

Verbund- und Pflastersteine



Frieda® Formato bernstein (S.71)



Tegula Splitt Kanten gebrochen (S.77)

Inspiration Pflastersteine



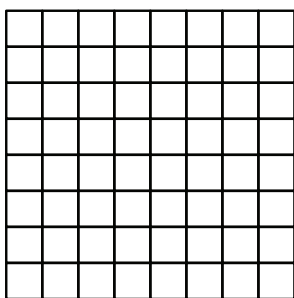
Tegula® melaphyr (S.69)



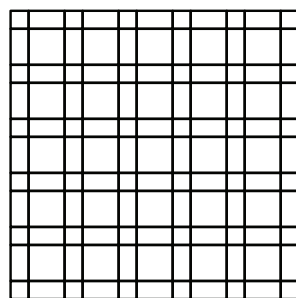
Frieda® Wildpflaster natura (S.72)

Classic Pflastersteine - Verlegebeispiele

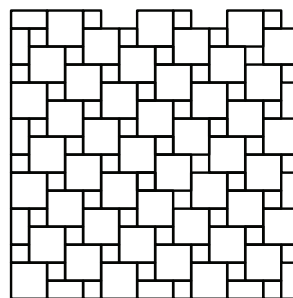
Steinformat	Stk./m ²	Stk./m Rand
Verlegebeispiel 1		
20 x 20 cm	25.0	
Verlegebeispiel 2		
10 x 10 cm	11.0	
10 x 20 cm	22.5	
20 x 20 cm	11.0	
Verlegebeispiel 3		
10 x 10 cm	20.0	
10 x 20 cm		2.0
20 x 20 cm	20.0	
Verlegebeispiel 4		
10 x 10 cm	11.5	
10 x 20 cm	22.5	
20 x 20 cm	11.0	
Verlegebeispiel 5 - 8		
10 x 20 cm	50.0	



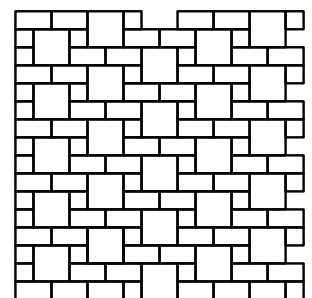
1



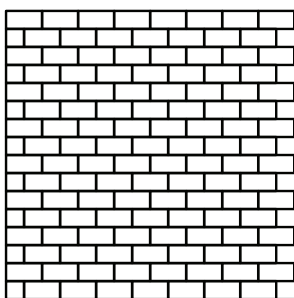
2



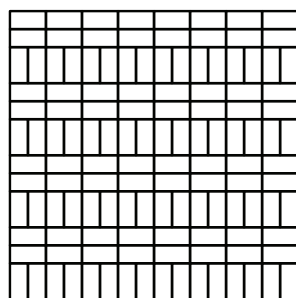
3



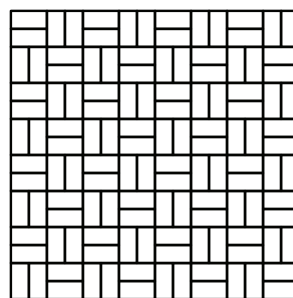
4



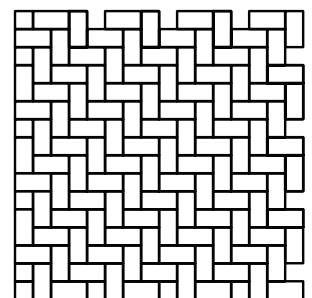
5



6



7



8



Classic Pflastersteine Art. 50.10

gefast, glatt, mit Distanznocken

Dicke	G		grau		erdbraun anthrazit
cm	kg/m ²		Fr./m ²		Fr./m ²
4.5*	100	⌚	30.10	⌚	34.90
6	133		29.00		34.20
8	175	⌚	35.60	⌚	42.50

* ohne Nocken



Mengen- und Flächenangaben

L/B cm	Bedarf Stk./m ²	Dicke cm	Menge m ² /Palett
10/10	100	4.5	13.44
20/10	50	4.5	13.44
20/20	25	4.5	13.44
10/10	100	6	9.60
20/10	50	6	9.60
20/20	25	6	9.60
30/20	16.7	6	9.60
30/30	11	6	10.81
10/10	100	8	7.68
20/10	50	8	7.68
20/20	25	8	7.68

Verlegehinweise siehe techn. Anhang



Verbund- und Pflastersteine



Classic Sickersteine fino Art. 50.11

haufwerksporig
 gefast, mit Distanznocken
 Wasser- und luftdurchlässig, frost-
 sicher, für Tausalz nicht geeignet

Dicke cm	G kg/m ²	grau Fr./m ²	anthrazit Fr./m ²
6	126	30.10 🕒	35.50
8	165	🕒 36.40 🕒	43.10



Mengen- und Flächenangaben

Steintyp Grösse cm	Bedarf Stk./m ²	Dicke cm	Menge m ² /Palett
10/10	100	6/8	9.60/7.68
10/20	50	6/8	9.60/7.68
20/20	25	6/8	9.60/7.68

Verlegehinweise siehe techn. Anhang





CARENA Pflastersteine Art. 50.13

gefast, glatt, Nockenverbund
 Formate: 12.5/12.5, 25/12.5, 25/25
 auch in Ausführung vollkantig
 erhältlich

Dicke	G	grau	anthrazit	grau-schwarz schattiert
cm	kg/m ²	Fr./m ²	Fr./m ²	Fr./m ²
6	133	29.00 ⌚	34.20 ⌚	43.70 ⌚
8	175 ⌚	35.60 ⌚	42.50 ⌚	52.50 ⌚



CARENA Sickersteine Art. 50.14

fino

haufwerksporig, gefast,
 mit Nockenverbund
 Formate: 12.5/12.5, 25/12.5, 25/25

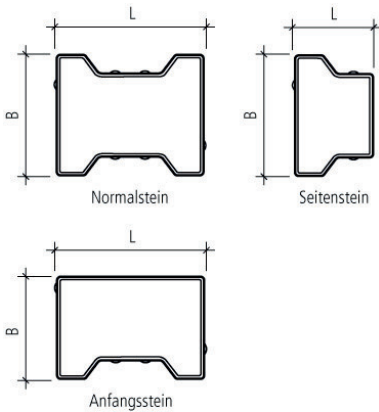
Dicke	G	grau	anthrazit	schwarz
cm	kg/m ²	Fr./m ²	Fr./m ²	Fr./m ²
6	126	30.10 ⌚	35.50 ⌚	37.10 ⌚
8	165 ⌚	36.40 ⌚	43.10 ⌚	44.60 ⌚

Info: schwarz nur 25/25 cm





Verbund- und Pflastersteine



H Verbundstein

🕒 Art. 50.18

fein gefast, mit Distanznocken
L 20 cm / B 16.5 cm

Typ	Dicke cm	G kg/m ²	grau Fr./m ²	anthrazit Fr./m ²
Normalstein	6	133	29.00	34.20
Seitenstein	6	133	37.60	43.20
Anfangsstein	6	133	37.60	43.20
Normalstein	8	175	35.60	42.50
Seitenstein	8	175	46.30	54.50
Anfangsstein	8	175	46.30	54.50
Normalstein	10	220	41.90	50.50
Seitenstein	10	220	50.50	59.50
Anfangsstein	10	220	50.50	59.50

Typ	Dicke cm	Bedarf Stk./m ²	Menge/Pal. Stk.	Menge/Pal. m ²
Normalstein	6	35.7	280	7.84
Normalstein	8	35.7	224	6.28
Normalstein	10	35.7	224	6.28

Seitenstein 3.0/m¹

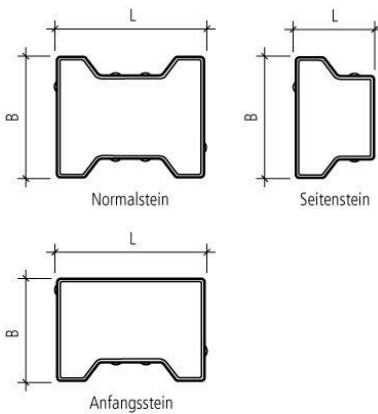
Anfangsstein 5.0/m¹



H Sickerstein fino

🕒 Art. 50.19

haufwerksporig, fein gefast, mit Nocken, wasser- und luftdurchlässig, frostsicher, für Tausalz nicht geeignet
L 20 cm / B 16.5 cm



Typ	Dicke cm	G kg/m ²	grau Fr./m ²	anthrazit Fr./m ²
Normalstein	6	126	30.10	35.50
Seitenstein	6	126	39.10	44.60
Anfangsstein	6	126	39.10	44.60
Normalstein	8	165	36.40	43.10
Seitenstein	8	165	45.30	52.50
Anfangsstein	8	165	45.30	52.50

Typ	Dicke cm	Bedarf Stk./m ²	Menge/Pal.	
			Stk.	m ²
Normalstein	6	35.7	280	7.84
Normalstein	8	35.7	224	6.28
Seitenstein		3.0/m ¹		
Anfangsstein		5.0/m ¹		



Verbund- und Pflastersteine



Beta Verbundsteine

🕒 Art. 50.21

gefast, glatt, mit Nocken
L 22.5 cm / B 11.25 cm

Typ	Dicke cm	G kg/m ²	grau Fr./m ²	erdbraun Fr./m ²
Normalstein	6	135	32.70	38.20
Randstein	6	135	39.50	45.10
½ Randstein	6	135	39.50	45.10
Normalstein	8	175	39.80	—
Randstein	8	175	53.00	—
½ Randstein	8	175	53.00	—

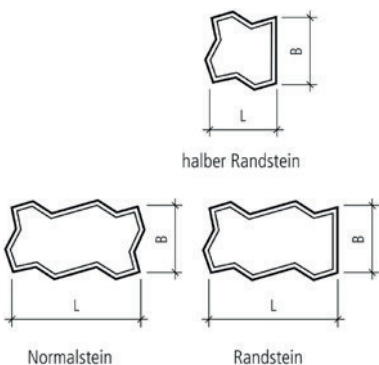


Beta Sickersteine

🕒 Art. 50.22

fino gefast, mit Nocken
L 22.5 cm / B 11.25 cm

Typ	Dicke cm	G kg/m ²	grau Fr./m ²
Normalstein	6	126	33.90
Randstein	6	126	40.80
½ Randstein	6	126	40.80
Normalstein	8	165	40.50



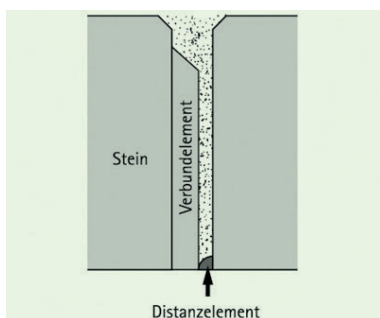
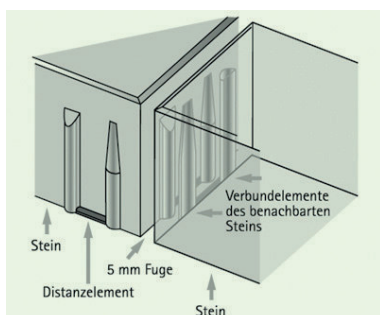
Typ	Dicke cm	Bedarf Stk./m ²	Menge/Pal. Stk.	m ²
Normalstein	6	40	350	8.75
Randstein	6			8.75
½ Randstein	6			8.75
Normalstein	8	40	280	7.00



Einstein® 20 Carré

🕒 Art. 50.15

Moderne Minifase, starker Verbund
Oberfläche glatt, 5mm Sickerfuge
Einstein®-Fugentechnik



Dicke cm	Format cm	Menge m ² /Pal.	G kg/m ²	grau Fr./m ²	anthrazit Fr./m ²
6	10/10	9.60	130	36.50	42.50
6	20/10	9.60	130	36.50	—
6	20/20	9.60	130	36.50	42.50
6	30/20	9.60	130	36.50	42.50
8	20/10	7.68	177	—	—
8	20/20	7.68	177	43.50	50.50
8	30/20	7.68	177	43.50	50.50
10	20/10	5.76	228	—	—
10	20/20	5.76	228	56.50	—
10	30/20	5.76	228	56.50	—

Einstein® 25 Carré

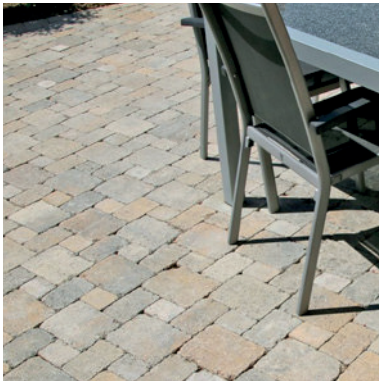
🕒 Art. 50.15

Dicke cm	Format cm	Menge m ² /Pal.	G kg/m ²	grau Fr./m ²	anthrazit Fr./m ²
6	12.5/12.5	9.84	130	—	42.50
6	12.5/25	9.37	130	36.50	42.50
6	25/25	9.37	130	36.50	42.50
8	12.5/12.5	7.87	130	43.50	50.50
8	12.5/25	7.50	177	43.50	50.50
8	25/25	7.50	177	43.50	50.50

Info: Vollverbund auf allen Steinflanken, patentiertes Nockensystem. Systemfunktion wird durch das Aussplitten der Fugen gewährleistet. Empfohlene Körnung, Fugensplitt 1-3 / 2-4mm. Beim Steinraster 20/20 gewährleistet der Fugenanteil von 4.5% eine dauerhafte Versickerung von rund 500 l/(s·ha)



Verbund- und Pflastersteine



TEGULA Pflastersteine 🕒 Art. 50.50

Glatt, Kanten gebrochen

**Neu: 6 cm (140 kg/m²) oder
8 cm (185 kg/m²) stark**

Format cm	Farbe	Menge m ² /Pal.	Preis Fr./m ²	Preis Fr./m ²
11/8	grau	7.89	53.00	63.50
16/11		8.60	53.00	63.50
22/16		8.62	53.00	63.50
Kreisst.		1.79	58.00	—



11/8	anthrazit	7.89	59.50	76.50
16/11		8.60	59.50	76.50
22/16		8.62	59.50	76.50
Kreisst.		1.79	64.50	—

11/8	herbstlaub/ melaphyr	7.89	65.50	—
16/11		8.60	65.50	—
22/16		8.62	65.50	—
Kreisst.		1.79	70.50	—



11/8	solea (gelb)	7.89	62.50	—
16/11		8.60	62.50	—
22/16		8.62	62.50	—
Kreisst.		1.79	67.50	—

11/8	schwarz-weiss	7.89	64.50	—
16/11	schattiert	8.60	64.50	—
22/16		8.62	64.50	—
Kreisst.		1.79	69.50	—

Farbe melaphyr: ineinanderlaufende Mischung der Farben gelb, schwarz und weiss

Farbe herbstlaub: ineinanderlaufende Mischung der Farben rot, grau und braun

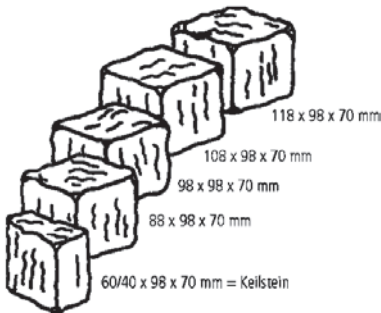
Verbund- und Pflastersteine



FRIEDA® Pflastersteine 🕒 Art. 50.25

Kanten gebrochen, strukturierte Oberfläche, 7 cm stark, palettiert, Gewicht: 140 kg/m²

Farbe	L cm	B cm	Menge m ² /Pal.	Preis Fr./m ²
perlgrau	8.8-11.8	9.8	7.9	66.00
bernstein	8.8-11.8	9.8	7.9	66.00
anthrazit	8.8-11.8	9.8	7.9	66.00



Frieda Pflastersteine werden nur lagenweise gemischt abgegeben und können nicht einzeln pro Grösse bezogen werden.

kleinste Liefermenge: 1 Lage (0.79 m²)

Eine Lage besteht aus folgenden Steinen:

11	Stk.	118x98x70 mm
22	Stk.	108x98x70 mm
21	Stk.	98x98x70 mm
22	Stk.	88x98x70 mm
2	Stk.	60/40x98x70 mm Keilsteine



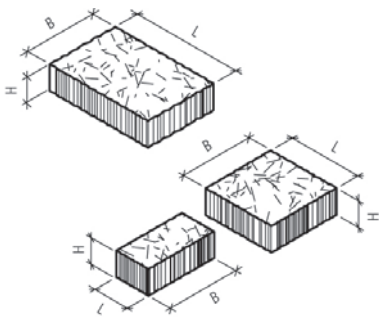
Verbund- und Pflastersteine



FRIEDA® FORMATO

🕒 Art. 50.27

Kanten gebrochen, strukturierte Oberfläche, 7 cm stark, Gewicht: 145 kg/m²



Farbe	L cm	B cm	Menge m ² /Pal.	Preis Fr./m ²
perlgrau	10, 20, 30	20	9.6	67.00
bernstein	10, 20, 30	20	9.6	67.00
anthrazit	10, 20, 30	20	9.6	67.00

Frieda Formato werden nur lagenweise gemischt abgegeben und können nicht einzeln pro Grösse bezogen werden.

kleinste Liefermenge: 1 Lage (0.96 m²)

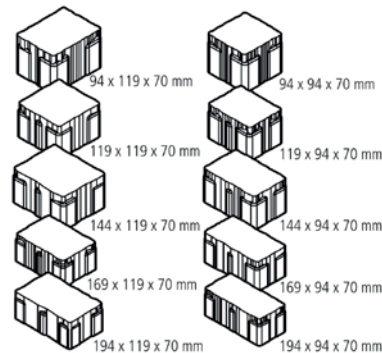
Farbe bernstein: ineinanderlaufende Mischung der Farben gelb, hellbraun und hellgrau

Eine Lage besteht aus folgenden Steinen:

- 8 Stk. 298x198x70 mm
- 8 Stk. 198x198x70 mm
- 8 Stk. 198x98x70 mm



Verbund- und Pflastersteine



FRIEDA® Wildpflaster Art. 50.28

Kanten gebrochen, strukturierte Oberfläche, 7 cm stark, 6 mm Sickerfuge, Gewicht: 140 kg/m²

Farbe	L cm	B cm	M m ² /Pal.	Preis Fr./m ²
perlgrau	9.4-19.4	9.4-11.9	8.6	69.00
anthrazit	9.4-19.4	9.4-11.9	8.6	69.00
natura	9.4-19.4	9.4-11.9	8.6	69.00

Frieda Wildpflaster werden nur lagenweise gemischt abgegeben und können nicht einzeln pro Grösse bezogen werden.

kleinste Liefermenge: 1 Lage (0.86 m²)

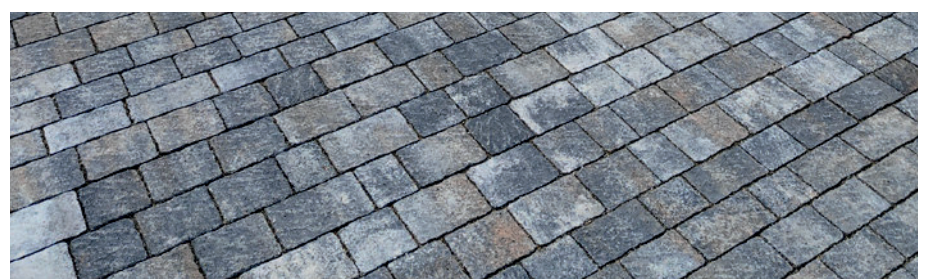
Versickerungsleistung im Neuzustand mit Splittverfugung ca. 4370 l/s ha.

Eine Lage besteht aus folgenden Steinen:

4 Stk. 194x119x70mm	3 Stk. 194x94x70mm
8 Stk. 196x119x70mm	6 Stk. 169x94x70mm
4 Stk. 144x119x70mm	3 Stk. 114x94x70mm
8 Stk. 119x119x70mm	6 Stk. 119x94x70mm
8 Stk. 94x119x70mm	6 Stk. 94x94x70mm

Farbe perlgrau: ineinanderlaufende Mischung der Farben hell- und dunkelgrau

Farbe natura: ineinanderlaufende Mischung der Farben dunkelschwarz, weiss und braun



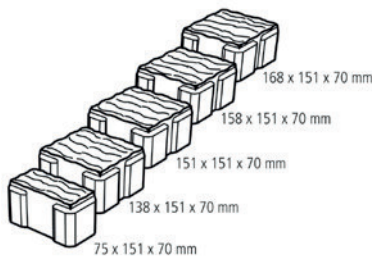
Verbund- und Pflastersteine



FRIEDA® Drain Ökostein 🕒 Art. 50.29

Kanten gebrochen, strukturierte Oberfläche, 7 cm stark, 10 mm Sickerfuge, Gewicht: 140 kg/m²

Farbe	L cm	B cm	M m ² /Pal.	Preis Fr./m ²
perlgrau	13.8-16.8	15.1	9.5	74.50
bernstein	13.8-16.8	15.1	9.5	74.50
anthrazit	13.8-16.8	15.1	9.5	74.50



Frieda Drain Ökosteine werden nur lagenweise gemischt abgegeben und können nicht einzeln pro Grösse bezogen werden.

kleinste Liefermenge: 1 Lage (0.95 m²)

Versickerungsleistung im Neuzustand mit Splittverfugung ca. 5700 l/s ha.

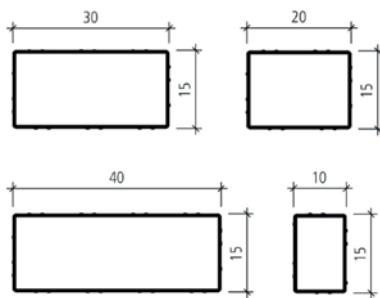
Eine Lage besteht aus folgenden Steinen:

10 Stk.	168x151x70 mm
10 Stk.	158x151x70 mm
9 Stk.	151x151x70 mm
10 Stk.	138x151x70 mm
2 Stk.	75x151x70 mm

Farbe perlgrau: ineinanderlaufende Mischung der Farben hell- und dunkelgrau

Farbe bernstein: ineinanderlaufende Mischung der Farben gelb, hellbraun und hellgrau





Raina Pflasterstein

🕒 Art. 50.23

glatt, leicht gefast, mit Nockenverbund, H 8 cm, Gewicht: 180 kg/m²

Format L cm	B cm	Menge m ² /Pal.	grau Fr./m ²	farbig* Fr./m ²
20-40	15	6.0	48.80	54.50
10	15	—	48.80	54.50

* Farben: anthrazit, erdbraun, korngelb

Raina Drain Ökosteine

🕒 Art. 53.10

fein gefast, mit Nockenverbund, H 8 cm, Gewicht: 170 kg/m²

Format L cm	B cm	Menge m ² /Pal.	grau Fr./m ²	farbig* Fr./m ²
20-40	15	6.0	48.80	54.50
10	15	—	48.80	54.50

* Farben: anthrazit, erdbraun

Fugenanteil 5%

Raina Drain L 20-40 cm werden nur lagenweise gemischt (0.75 m/Lage) abgegeben und können nicht einzeln bezogen werden.

Eine Lage besteht aus folgenden Steinen:

6	Stk.	20 x 15 cm
10	Stk.	30 x 15 cm
2	Stk.	40 x 15 cm

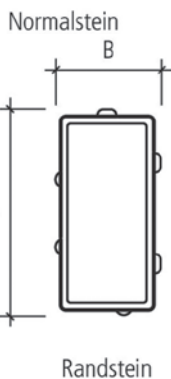
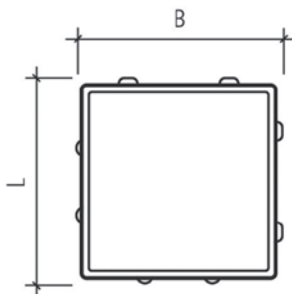


Classic Drain Ökosteine

Art. 51.05

leicht gefast, mit Nockenverbund

Typ Grösse cm	G kg/m ²		grau Fr./m ²	anthrazit Fr./m ²
N 20/20/6	125		30.10 ⌚	35.50
R 20/10/6	120		30.10 ⌚	35.50
N 20/20/8	165	⌚	36.60 ⌚	43.10
R 20/10/8	154	⌚	36.60 ⌚	43.10



Mengen- und Flächenangaben

Typ	Bedarf Stk./m ²	Menge m ² /Pal.	
		D 6 cm	D 8 cm
Normalstein	25	9.60	7.68
Randstein	2.5/m	9.60	7.68

Fugenanteil 6.2%, 8 mm Sickerfuge

Versickerungsleistung im Neuzustand
mit Splittverfüllung ca. 3300 l/s·ha.

Bei befahrbarer Anwendung empfehlen wir
den CLASSIC DRAIN Ökosteine auszufugen
(Splitt 2-4).





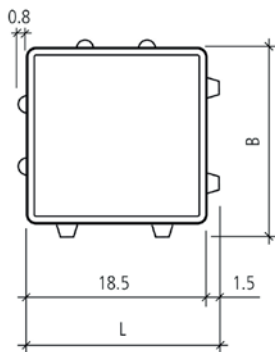
Classic Splitt Ökosteine

🕒 Art. 51.10

mit Nockenverbund, gefast

Dicke	Grösse L/B	G	Menge	grau	anthrazit
cm	cm	kg/m ²	m ² /Pal.	Fr./m ²	Fr./m ²
8	20/20	161	7.68	36.60	43.10

Fugenanteil 11%, 15 mm Sickerfuge



Classic Rasen Ökosteine

🕒 Art. 51.11

mit Nockenverbund, gefast

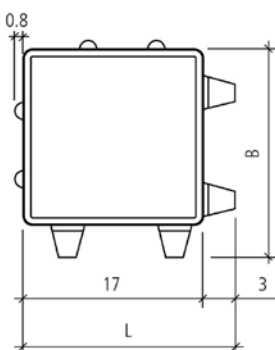
Dicke	Grösse L/B	G	Menge	grau	anthrazit
cm	cm	kg/m ²	m ² /Pal.	Fr./m ²	Fr./m ²
8	20/20	145	7.68	36.60	43.10

Fugenanteil 20%, 30 mm Sickerfuge

Verlegemuster:
Kreuz- oder Englischverbund

Palettierung für maschinelles Verlegen
wird auf Anfrage produziert.

Verlegehinweise siehe techn. Anhang





Ökobeläge/Rasengittersteine



Tegula® Splitt Ökost. ⌚ Art. 50.55

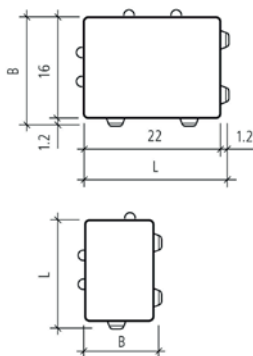
vollkantig, mit Nockenverbund,
für Splittfugen 7 cm stark,
Gewicht: 149 kg/m²

Farbe	L cm	B cm	M m ² /Pal.	Preis Fr./m ²
grau	23.2	17.2	8.0	35.50
grau	17.2	11.6	8.0	35.50
anthrazit	23.2	17.2	8.0	41.80
anthrazit	17.2	11.6	8.0	41.80
solea (gelb)	23.2	17.2	8.0	44.50
solea (gelb)	17.2	11.6	8.0	44.50



Kanten gebrochen, mit Nockenverbund,
für Splittfugen, 7 cm stark,
Gewicht: 149 kg/m²

Farbe	L cm	B cm	M m ² /Pal.	Preis Fr./m ²
grau	23.2	17.2	8.0	59.50
grau	17.2	11.6	8.0	59.50
anthrazit	23.2	17.2	8.0	66.50
anthrazit	17.2	11.6	8.0	66.50
solea (gelb)	23.2	17.2	8.0	68.50
solea (gelb)	17.2	11.6	8.0	68.50



Versickerungsleistung im Neuzustand
mit Splittverfüllung: ca. 6000 l/s*ha.

Halbsteine (17.2/11.6) dürfen nur für
Randabschlüsse verwendet werden.

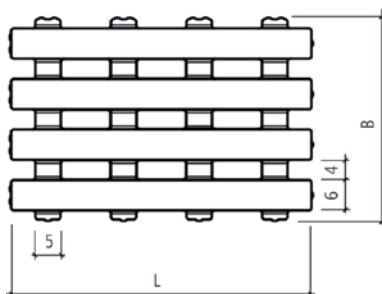


Raina Rasenliner

🕒 Art. 53.20

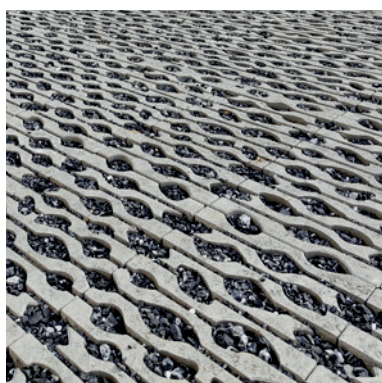
grau, glatt, mit Nockenverbund

L cm	B cm	H cm	Gewicht kg/m ²	Menge m ² /Pal.	Preis Fr./m ²
60	40	10	167	7.68	57.50
30	40	10	167	7.68	57.50
45	40	12	200	5.04	70.00



Fugenanteil ca. 26%

Versickerungsleistung im Neuzustand mit Fugenverfüllung Splitt + Humus/Sandgemisch ca. 1025 l/s·ha. Mit PW befahrbar. Empfehlung: max. Steigung < 20%



Sentoni Rasengitter

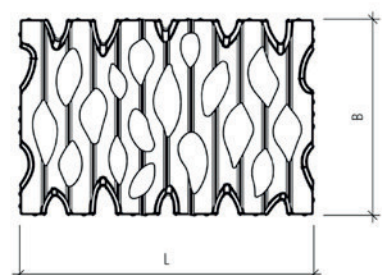
🕒 Art. 53.25

grau, glatt, mit Nockenverbund

L cm	B cm	H cm	Gewicht kg/m ²	Menge m ² /Pal.	Preis Fr./m ²
60	40	10	147	7.68	57.50

Fugenanteil ca. 35%

Versickerungsleistung im Neuzustand mit Fugenverfüllung Splitt + Humus/Sandgemisch ca. 1300 l/s·ha. Mit PW befahrbar. Empfehlung: max. Steigung < 20%





Ökobeläge/Rasengittersteine



Rasengittersteine

Art. 52.10

grau, glatt, mit Nocken, **60x40 cm**

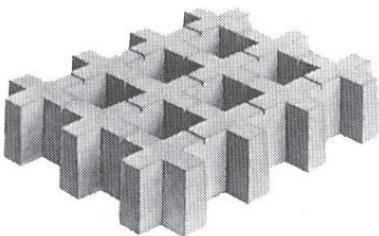
Dicke cm	G kg/m ²	Menge m ² /Pal.	Bedarf Stk./m ²	Preis Fr./m ²
8	113	9.60	4.2	31.00
10	145	7.68	4.2	🕒 33.30
12	165	6.72	4.2	🕒 37.70



Füllsteine

Art. 52.11

Dicke cm	G kg/m ²	Stk./ Pal.	grau Fr./Stk.	porphyr Fr./Stk.
8	1.2	756	🕒 1.30	🕒 1.40
10	1.5	756	🕒 1.30	🕒 1.40
12	1.8	630	🕒 1.30	🕒 1.40



Quadro

Art. 52.20

Rasengittersteine

grau, glatt, **58x47 cm**

Dicke cm	G kg/m ²	Menge m ² /Pal.	Bedarf Stk./m ²	Preis Fr./m ²
10	130	8.72	3.7	33.30



Füllsteine

Art. 52.11

Dicke cm	G kg/m ²	Stk./ Pal.	grau Fr./Stk.	porphyr Fr./Stk.
10	2.3	44	🕒 1.30	🕒 1.40

Platten-Beläge



Nature Moments (S.83)



Hacienda Caminos (S.84)

Inspiration Gartenplatten



Estrella strukturiert gestrahlt (S.83)



Bondeno gestrahlt (S.81)

Parco Selection Gehwegplatten

Art. 55.10

gefast, glatt, hydrophobiert

Format cm	H cm	G kg/m ²	Bedarf Stk./m ²	Menge m ² /Pal.	Anthrazit Fr./m ²	grau Fr./m ²
40/40	4	90	6.30	14.40		34.00
50/25	4	90	8.00	15.00		38.00
50/50	4	90	4.00	15.00		33.30
60/40	4	90	4.20	14.40		34.90

Parco Fina Gehwegplatten

Art. 55.15

gefast, gestrahlt, hydrophobiert

40/40	4	90	6.30	18.24	⌚	42.00	38.40
50/25	4	90	8.00	15.00	⌚	47.40	43.20
50/50	4	90	4.00	15.00	⌚	41.30	37.70
60/40	4	90	4.00	14.40	⌚	43.20	39.50

Bondeno® Platten

Art. 55.20

gefast, gestrahlt

40/40	4.2	97	6.30	8.64	⌚	46.90
50/50	4.2	97	4.00	9.00		46.90
60/40	4.2	97	4.20	8.64		46.90
60/30	4.2	97	5.56	6.47	⌚	46.90
60/60	4.2	97	2.78	12.96	⌚	57.20
80/40	4.2	97	3.12	8.96	⌚	57.20

Waschbeton Platten

Art. 55.25

gewaschene Oberfläche, Körnung 4-16mm

50/50	4.2	95	4.00	14.00		49.90
40/40	4.2	95	6.30	8.96		49.90

Platten-Beläge



anthrazit gestrahlt

FINALGO Vakuum Gehwegplatten

🕒 Art. 55.30

gefast, gestrahlt
Dicke 4 cm, Gewicht 100 kg/m²

Format cm	grau Fr./m ²	anthrazit Fr./m ²	juragelb Fr./m ²
40/40	40.70	44.30	48.50
60/40	40.70	44.30	48.50
50/50	39.00	43.10	47.30
80/40	43.90	47.30	—
100/50	43.90	47.30	51.50

auch vollkantig erhältlich
weitere Farben und Formate auf Anfrage



Juragelb gestrahlt

FINALGO Vakuum-Villa 🕒 Art. 55.35 Gehwegplatten

gefast, gestrahlt
Dicke 4 cm, Gewicht 100 kg/m²
40/40, 60/40, 50/50 cm



Koralle

	Fr./m ²
Koralle (grau)	60.50
Turmalin (anthr.), Beryll (gelb)	65.00
Rubin (rosa), Topas (orangebraun)	65.00
Aventurin (grün)	75.00
Aquamarin (blau)	124.00

weitere Farben und Formate auf Anfrage



Estrella grau-anthrazit

Estrella

🕒 Art. 55.40

Gehwegplatten

gestrahlt, gefast, strukturiert,
dezenzte Anteile von Edelsplitt und
Glimmersand.

Dicke 4 cm, Gewicht 90 kg/m²

Formate: 40/40, 60/40, 50/50 cm

	Fr./m ²
grau-anthrazit, schwarz, weiss	58.50
naturgrau (nur 50/50)	45.60
braun, gelb (nur 50/50)	58.50



Nature Moments®

🕒 Art. 55.50

Gartenplatten

strukturiert, vollkantig

H 5.5 cm, Gewicht 115 kg/m²

Format L/B cm	Bedarf Stk./m ²	Menge m ² /Pal.	Preis Fr./m ²
30 30	11.80	10.8	76.00
60 30	5.66	10.8	76.00
60 60	2.78	7.2	76.00



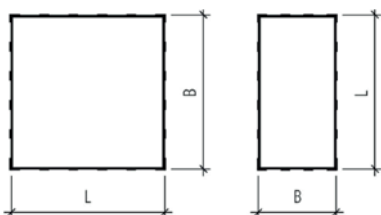
Farben: hellgrau, dunkelgrau

produktionsseitig Betonvergütung
(Hydrophobierung)

Die Fugen werden eingesandet

(Sand 0-2 mm, Splitt 1-3mm)

Die Fugenbreite beträgt 4 mm



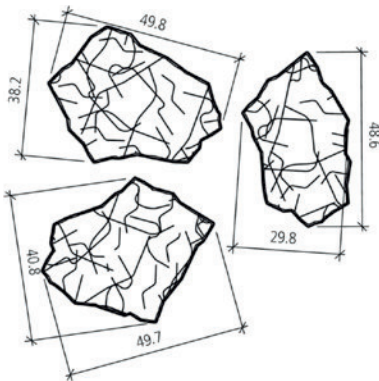
Platten-Beläge



Hacienda® Caminos

🕒 Art. 55.50

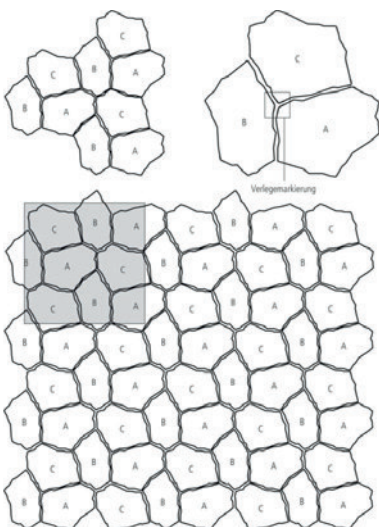
Polygonales Plattensystem
strukturiert, gefast
H 5.5 cm, Gewicht 115 kg/m²

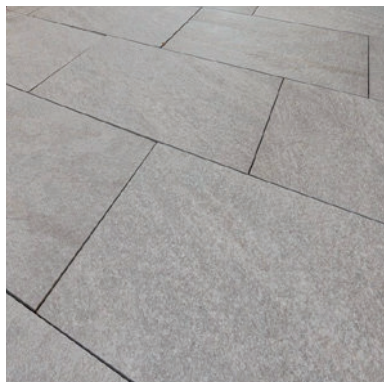


Farbe	Menge m ² /Pal.	Preis Fr./m ²
terra-grau	7.32	75.50
terra-beige	7.32	75.50
terra-graubeige	7.32	75.50

Hacienda Caminos bestehen aus drei verschiedenen polygonalen Steinformaten. Stein A,B,C = 1 Set. Die Steine sind nicht einzeln lieferbar. Nur für begehbare Flächen geeignet. Hacienda Caminos werden mit einer Betonvergütung (Hydrophobierung) produziert und anschliessend werkseitig imprägniert.

Fugenabstand/-füllung mind. 12 mm
Sand gewaschen 0-2 mm, Sand 0-4 mm,
Edelsplitt oder Fugenmörtel.





Pietra di Vals Grau



Evoke Sand



Granito Grey



Moov Moka

Feinsteinzeug Gehwegplatten

🕒 Art. 59.35

Dicke 2 cm, vollkantig, strukturiert
Rutschwert R11, Gewicht 45 kg/m²

Farbe	Format cm	Palette m ²	Preis Fr./m ²
Pietra di Vals Grau	60/60	21.60	68.00
Pietra di Vals Grau	90/45	21.87	74.50
Pietra di Faedis Schwarz	60/60	21.60	68.00
Pietra di Faedis Schwarz	90/45	21.87	77.00
Pietra di Combe Braun	60/60	21.60	71.00
Pietra di Combe Braun	90/45	21.87	77.00
Pietra di Barge Beige	60/60	21.60	71.00
Pietra di Barge Beige	90/45	21.87	77.00
Evoke Brown	120/30	25.92	90.50
Evoke Sand	120/30	25.92	90.50
Granito Grey	60/60	21.60	71.00
Granito Anthracite	60/60	21.60	71.00
Granito Taupe	60/60	21.60	71.00
Granito Beige	60/60	21.60	71.00
Moov Grey	60/60	21.60	71.00
Moov Grey	90/90	14.58	98.00
Moov Anthracite	60/60	21.60	71.00
Moov Anthracite	90/90	14.58	98.00
Moov Moka	60/60	21.60	71.00
Moov Moka	90/90	14.58	98.00
Moov Beige	60/60	21.60	71.00
Moov Beige	90/90	14.58	98.00

Info: Feinsteinzeug GWP müssen mit Abstandhaltern verlegt werden.

Platten-Beläge

Rinn Terrassenplatten Trendstone

- Abmessung 80/40/4.2 cm
- mit farbbeständigem Naturstein-Vorsatz
- mit Teflon Oberflächenschutz
- mit Beschichtung RSF 5

Vorteile:

- + Extrem pflegeleicht: **Fremdstoffe können nicht eindringen**, kein Halt für Algen und Moos
- + Höchste Widerstandsfähigkeit gegen Frost und Tausalz
- + Hohe Farbbeständigkeit, frei von Kalkausblühungen
- + Fleck- und Weg-Effekt, bis 20 Jahre Garantie



Platten-Beläge





Urban Grey



Trendy Black



Golden Stone



Base

Keramik Platten

🕒 Art. 59.40

Outdoor

Dicke 2 cm, Gewicht 46 kg/m²

Farbe	Format cm	Palette Stk.	Palette m ²	Preis Fr./m ²
Urban Grey	60/60	60	21.60	69.00
Urban Grey	120/60	35	25.20	82.00
Trendy Black	60/60	60	21.60	69.00
Trendy Black	120/60	35	25.20	82.00
Golden Stone	60/60	60	21.60	69.00
Golden Stone	120/60	35	25.20	82.00
Granit Grau	60/60	60	21.60	69.00
Granit Grau	90/45	54	21.87	79.00
Silver Contro	60/60	60	21.60	69.00
Aeras	60/60	60	21.60	69.00
Aeras	90/45	54	21.87	79.00
Titanio	60/60	60	21.60	69.00
Titanio	90/45	54	21.87	79.00

EXTRA-Dicke 3 cm, Gewicht 69 kg/m²

Burnt	60/60	40	14.40	89.00
Base	60/60	40	14.40	89.00
Silver Contro	60/60	40	14.40	89.00
Nest	60/60	40	14.40	89.00

Info: Weitere Formate, Farben und Formteile auf Anfrage.

Keramik Platten müssen mit Abstandhaltern verlegt werden.



Fumatto Mezzo



Lava Slate



Fiordi Fumo

GeoCeramica Platten Art. 59.45

Beton-Keramik Verbundplatte für ein erhöhtes Eigengewicht

Dicke 4 cm (1 cm Keramik + 3 cm Beton)

angepformte Abstandhalter 3 mm

Gewicht 87 kg/m²

Farbe	Format cm	Palette Stk.	Palette m ²	Preis Fr./m ²
Evoque Beige	60/60	28	10.08	96.00
Evoque Greige	60/60	28	10.08	96.00
Fumatto Mezzo	60/60	28	10.08	96.00
Fumatto Mezzo	80/80	15	9.60	119.00
Lava Slate	60/60	28	10.08	96.00
Lava Slate	80/80	15	9.60	119.00
Fiordi Fumo	60/60	28	10.08	96.00
Fiordi Fumo	80/40	30	9.60	112.00
Fiordi Sand	60/60	28	10.08	96.00
Fiordi Sand	80/40	30	9.60	112.00
Timber Tortera	80/40	30	9.60	112.00
Timber Noce	80/40	30	9.60	112.00

Info: Weitere Formate, Farben und Formteile auf Anfrage.

Platten-Beläge

Naturstein Platten

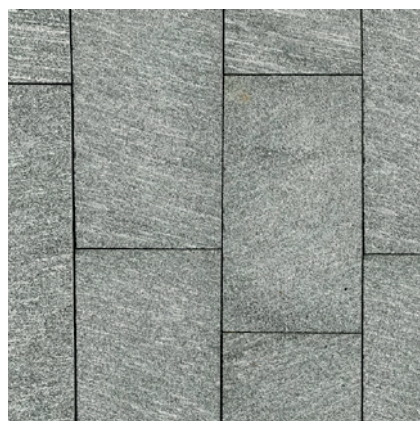
🕒 Art. 59.50

Typ	Material	Oberfläche	Breite cm	Länge cm	Dicke cm
Maggia	Gneis	bruchroh	30/40	frei	4-6
Maggia	Gneis	kugelgestrahlt	30/40	frei	3
Onsernone	Gneis	geflammt	30/40	frei	3
Calanca	Gneis	gestrahlt	30/40	frei	3
Iragna	Gneis	geflammt	30/40	frei	3
Andeer	Gneis	kugelgestrahlt	30/40	frei	3
Guber	Quarzsandst.	geflammt	30/40	frei	3, 4
Pietra di Luserna	Gneis	naturgespalten	30/40	frei	2-4
Pietra di Luserna	Gneis	geflammt	30/40	frei	3
Serizzo	Gneis	geflammt	30/40	frei	3
Porphy	Rhyolith	bruchroh	15-50	frei	3-5
Porphy	Rhyolith	geflammt	30/40	frei	3
Travertin Vanilla	Kalkstein	getrommelt	40	60	3
Sabana	Sandstein	sandgestrahlt	40/90	60	3

Verfügbarkeit und Preise auf Anfrage

Weitere diverse Naturstein Platten, -Stufen und Palisaden aus dem Programm der ATLAS Natursteine AG und Tschümperlin Baustoffe AG auf Anfrage

Besuchen Sie unsere Ausstellung und lassen Sie sich beraten.



Maggia



Iragna



Pietra di Luserna



EUROFLEX Fallschutzplatten

Art. 59.60

Gummigranulat, Steckverbund
Format 50/50 cm, Fallhöhen
gemäss EN 1177

Höhe cm	Farbe	krit. Fallhöhe	G kg/m ²	Preis Fr./m ²
4	rot	1.20	26.00	85.00
4	grün	1.20	26.00	88.00

Info: Andere Höhen und Farben
auf Anfrage





Swissdrain®

🕒 Art. 60.00

Drainagematten

Hochwertige Flächendrainagematte unter Oberbeläge,
Rollenbreite 1.20 m (8 mm = 1.25 m)

Produkt	VE	Menge m ²	Preis Fr./m ²
Swissdrain 8 mm	Rolle	40.00	30.00
Swissdrain 12 mm	Rolle	38.40	33.50
Swissdrain 17 mm	Rolle	36.00	38.00
Swissdrain 27 mm	Rolle	24.00	42.80

Produkte-Eigenschaften

Einfache, rationelle und sichere Verlegung
Sichere variable Entwässerungsrichtung
Hohe Druckfestigkeit
Für begangene und befahrene Flächen
Kein Einsinken in Bitumenbahnen
Verbessert den Trittschall von
Belagskonstruktionen
Entkoppelt den Belagsaufbau vom
Untergrund
Gilt nach SIA 271 als Schutzschicht auf
Abdichtungen

Technische Daten

Noppenfolie: Polystyrol gelocht
Gittergewebe: Glasarmierungsgewebe
Filtervlies: Polypropylen diffusionsoffen

Druckfestigkeiten (max. kN/m²)

Swissdrain 8 mm 568.4
Swissdrain 12 mm 566.9
Swissdrain 17 mm 448.3
Swissdrain 27 mm 466.0



Terra Level Plattenlager

Art. 60.10

für Flachdach- und Terrassen-
Plattenbeläge



Produkt	VE	Menge Stk.	Preis Fr./Stk.
Terra Level 1 cm	einzel	1-99	3.20
	Karton	100	2.50
Terra Level 3 cm	einzel	1-51	4.50
	Karton	52	3.80
Ausgleich 1 mm	Beutel	1x500	66.00

Vorteile:

- + Splitt- oder Sandbett entfällt
- + geringe Dachlast
- + rascher Zugang zu Abdichtungen, Versorgungsleitungen
- + ständige Unterlüftung, Platten liegen immer trocken
- + max. Entwässerung durch offene Fugen, ungehinderter Wasserablauf unter den Platten
- + keine Frostschäden
- + kein Unkraut und Ungezieferbefall
- + Spezialkunststoff, alterungsbeständig
- + Gefälle kann stufenlos ausgeglichen werden
- + sorgenfreier, langlebiger Belagsaufbau

Zubehör Beläge



Platten Abstandhalter Art. 60.20

aus Kunststoff, 60x60x15 mm
Fugenbreite 3 mm,
mit Auftriebsicherung

Ausführung	Höhe mm	Farbe	VPE Stk.	Preis Fr./VPE
Fugenkreuz plus	15	grau	50	12.80
Fugen-T plus	15	grau	50	12.80
Kreuzfugenaufleger	14	klar	100	35.00

Verlege Art	Format cm			
	50/50	60/40	40/40	60/30
Reihenverlegung	8	8.4	13	11.12
Kreuzverlegung	4	4.2	6.25	5.56

Fugenprofil Soba Art. 60.25

aus Edelstahl 0.8 mm

Länge mm	Höhe mm	Breite mm	Preis Fr./m
2000	20	18	15.00
2000	30	18	16.00
2000	40	18	17.00

Soba Fugenprofil löst Anschlüsse zwischen Gehbelägen und Fassade auf einfache und saubere Weise. Durch das Hohlprofil kann Feuchtigkeit besser entweichen und ein möglicher Unkrautwuchs wird stark reduziert. Montage entlang Fassadenanschluss auf die Splittschicht.



ROMPOX®

Art. 60.30

Fugensand NP

Der feste Fugensand gegen Unkraut

Produkt	VE	Menge à 25 kg	Preis Fr./kg
steingrau	einzel	1 Sack	3.40
steingrau	Palett	40 Sack	2.90

Eigenschaften:

- für Fugenbreiten ab 1 mm
- ohne Zusatz von Zement
- selbstreparierend
- für eng verlegte Pflaster- u. Plattenbeläge
- lange Wirksamkeit
- wasserdurchlässig
- vermindert Pflanzenwuchs
- hochergiebig: 1 Sack reicht für ca. 10 m²
(je nach Fugenbreite und Tiefe)





steifix®

Art. 60.40

Randanschlussprofile

Typ Netz B 33 gerade

Produkt	L cm	B cm	H cm	Preis Fr./m
für Gehwegplatten	200	7.5	1.0	12.90
für Verbund- und Pflastersteine	200	7.5	2.5	12.70

steifix® Randabschlussprofil

Typ Netz H 1 cm für Gehwegplatten und
Feinsteinzeug Gehwegplatten bei Sitz-
plätzen, Flachdächern usw.

10 Stk. pro Bund.

steifix® Randabschlussprofil

Typ Netz H 2.5 cm für Pflaster- und Ver-
bundsteine, Natursteine, Kieswege usw.

10 Stk. pro Bund.



ATIMur Mauersystem Typ 30

🕒 Art. 62.20

Das Mauersystem ATIMur ist eine raffinierte, **kostengünstige** Lösung für Mauern und Böschungssicherungen.

Typ	Format cm	G kg/Stk.	Preis Fr./Stk.
Normalelemente	30/30/20	17.0	9.30
Abdeckplatte	60/36/4	20.0	60.00

Richtangaben Typ 30:

Typ	Format cm	Bedarf Stk./m ²	Füllmenge Liter/Stein	Preis Fr./m ²
Normalelemente	30/30/20	16.7	10.6	156.00

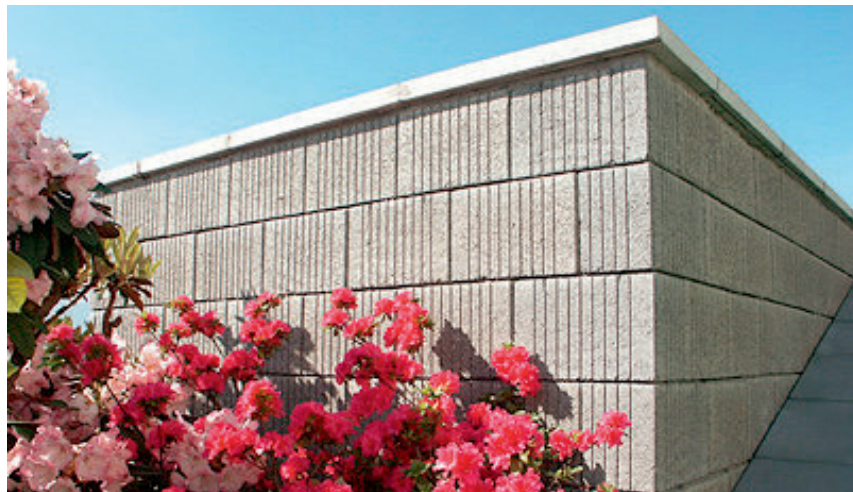
ATIMur Mauersystem Typ 50

🕒 Art. 62.20

Typ	Format cm	G kg/Stk.	Preis Fr./Stk.
Normalelemente	50/50/20	42.0	15.90
Abdeckplatte	50/56/4	26	70.00

Richtangaben Typ 50:

Typ	Format cm	Bedarf Stk./m ²	Füllmenge Liter/Stein	Preis Fr./m ²
Normalelemente	50/50/20	10.0	32.0	159.00



Info: Verlangen Sie unsere speziellen Unterlagen.

Mauersteine

Santuro Spaltsteinmauersteine

🕒 Art. 62.45

Länge variabel 25-60 cm, Höhe 15 cm, palettiert

Breite cm	Farbe	Menge m ² /Pal.	G kg/m ²	Preis Fr./m ²
1-seitig gespalten, Kanten gebrochen				
15	grau	3.6	305	154.00
15	juragelb	3.6	305	194.00
15	schwarz-weiss	3.6	305	194.00
15	gelb-schwarz	3.6	305	194.00
25	grau	2.7	510	242.00
25	juragelb	2.7	510	319.00
25	schwarz-weiss	2.7	510	319.00
25	gelb-schwarz	2.7	510	319.00
2-seitig gespalten, Kanten gebrochen				
20	grau	2.7	410	298.00
20	juragelb	2.7	410	373.00
20	schwarz-weiss	2.7	410	373.00
20	gelb-schwarz	2.7	410	373.00

Die 7 verschiedenen Steinlängen (60/50/45/40/30/35/25 cm) werden nur gemischt abgegeben.

Kleinste Liefermenge: 0.18 m² = 1 Steinreihe (3 Steine / 120 cm)



Info: Weitere SANTURO-Ausführungen auf Anfrage.

Verlangen Sie unsere technische Wegleitung.

Santuro Weinbergmauersteine

🕒 Art. 62.50

Länge variabel 25-60 cm, Höhe 15 cm, palettiert

Breite cm	Farbe	Menge m ² /Pal.	G kg/m ²	Preis Fr./m ²
1-seitig gespalten, Kanten gebrochen				
15	grau	3.6	295	226.00
15	juragelb	3.6	295	263.00
15	schwarz-weiss	3.6	295	263.00
15	gelb-schwarz	3.6	295	263.00
25	grau	2.7	500	315.00
25	juragelb	2.7	500	389.00
25	schwarz-weiss	2.7	500	389.00
25	gelb-schwarz	2.7	500	389.00
2-seitig gespalten, Kanten gebrochen				
20	grau	2.7	400	369.00
20	juragelb	2.7	400	443.00
20	schwarz-weiss	2.7	400	443.00
20	gelb-schwarz	2.7	400	443.00

Die 7 verschiedenen Steinlängen (60/50/45/40/30/35/25 cm) werden nur gemischt abgegeben.

Kleinste Liefermenge: 0.18 m² = 1 Steinreihe (3 Steine / 120 cm)



Info: Weitere SANTURO-Ausführungen auf Anfrage.

Verlangen Sie unsere technische Wegleitung.

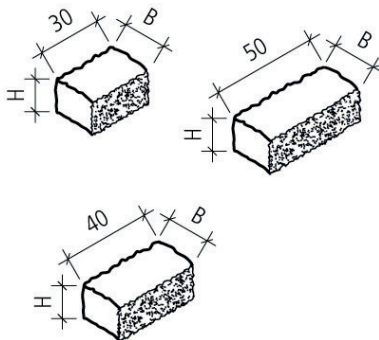


Santuro Mini

🕒 Art. 62.80

Lanhausmauer

2-seitig gespalten,
Länge variabel 30-50 cm,
Breite 15 cm, Gewicht 295 kg/m²



Farbe	H cm	Menge m ² /Pal.	Preis Fr./m ²
grau	15	3.60	241.00
schwarz-weiss	15	3.60	280.00
jurakalk	15	3.60	298.00

Die 3 versch. Steinlängen (30/40/50 cm)
werden nur gemischt abgegeben.

Kleinste Liefermenge:
0.18 m² (= 1 Steinreihe)

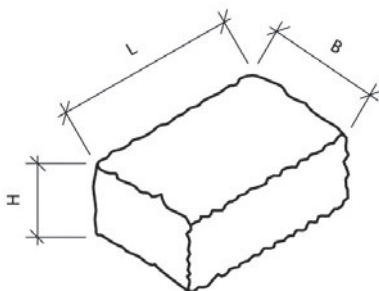


Cuatro Mauersteine

🕒 Art. 63.00

Kanten gebrochen, H 10 oder 15 cm
Länge variabel 20-35 cm
Breite 25 cm, Gewicht 540 kg/m²

Farbe	H cm	Menge m ² /Pal.	Preis Fr./m ²
naturgrau	10/15	1.98	163.00
schwarz-weiss	10/15	1.98	189.00

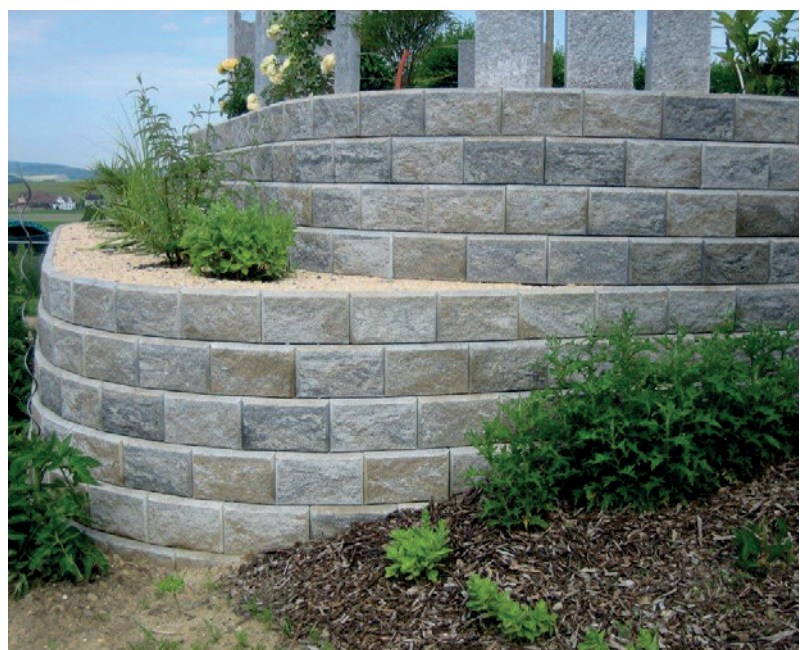
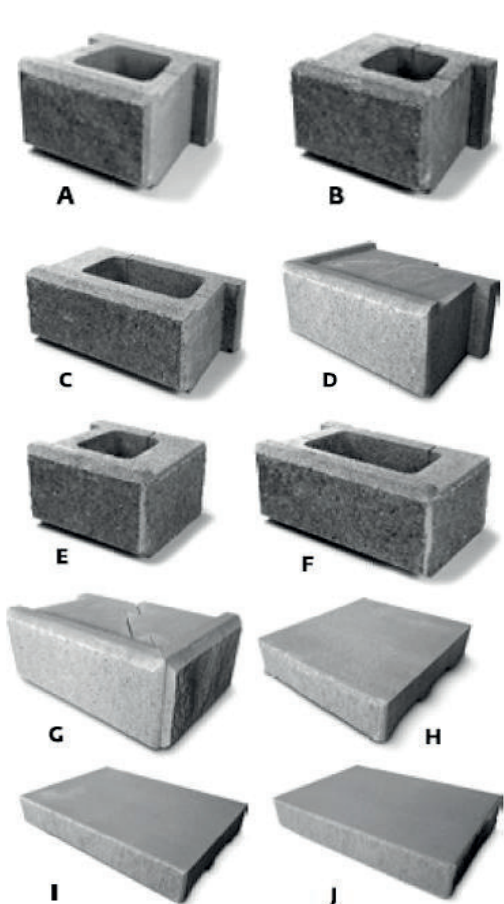


Mauersteine

Allan Block® Stützmauer

🕒 Art. 63.50

Bezeichnung	Länge cm	Breite cm	Höhe cm	G kg/Stk.	Preis ab Werk		
					grau Fr./Stk.	ak Fr./Stk.	mk/lehm Fr./Stk.
A Normalstein	33.3	30.0	20	27	19.85	21.20	22.45
B Endstein links 1/1	33.3	30.0	20	27	30.15	31.90	33.70
C Endstein 1 ½ links	50.0	30.0	20	41	38.10	40.40	42.65
D Eckstein links (2-Teil.)	50.0	33.3	20	70	58.25	61.65	65.50
E Endstein rechts 1/1	33.3	30.0	20	27	30.15	31.90	33.70
F Endstein 1 ½ rechts	50.0	30.0	20	41	38.10	40.40	42.65
G Eckstein rechts (2-Teil.)	50.0	33.3	20	70	58.25	61.65	65.50
H Abdeckstein	33.3	36.6	8	19	19.10	20.25	21.35
I Endabdeckstein links	53.2	36.6	8	30	36.40	38.50	40.65
J Endabdeckstein rechts	53.2	36.6	8	30	36.40	38.50	40.65





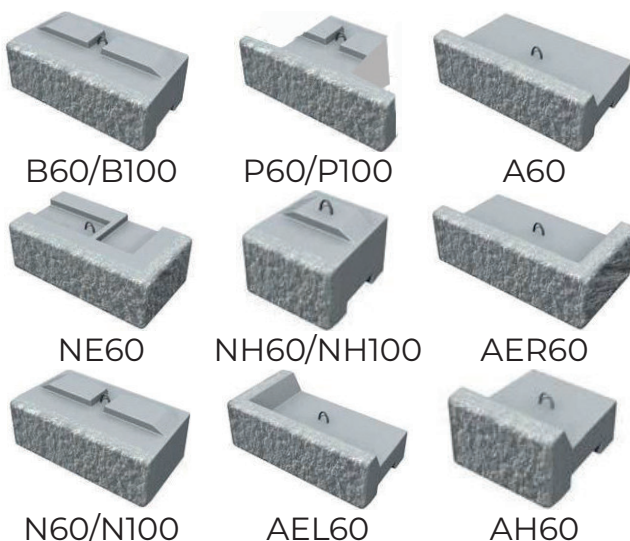
Mauersteine

Recon™ Stützmauer

🕒 Art. 63.80

Farbe Grau. Ein raffiniertets Stützmauersystem aus Beton. Dank der Nut-Feder-Verbindung sparen Sie Zeit und Kosten. Egal ob geradlinige, eckige oder kurvige Mauer: Mit der Recon™ Stützmauer ist nahezu jede Form möglich.

	Bezeichnung	Länge cm	Breite cm	Höhe cm	G kg/Stk.	Preis ab Werk Fr./Stk.
B60	Basisstein	122.0	60	41	660.0	235.00
B100	Basisstein	122.0	100	41	1031.0	318.00
N60	Normalstein	122.0	60	41	639.0	235.00
N100	Normalstein	122.0	100	41	997.0	318.00
NH60	Normalstein halb	61.0	60	41	302.0	148.00
NH100	Normalstein halb	61.0	100	41	441.0	200.00
NE60	Normalstein Eck	122.0	60	41	635.0	308.00
P60	Passstein	122.0	60	41	463.0	294.00
P100	Passstein	122.0	100	41	693.0	399.00
A60	Abschlussstein	122.0	60	41	445.0	187.00
AH60	Abschlussstein halb	61.0	60	41	212.0	117.00
AEL60	Abschlussstein Eck links	122.0	60	41	500.0	236.00
AER60	Abschlussstein Eck rechts	122.0	60	41	500.0	236.00
	Eckverbinder	35.0	30	12	31.5	44.40
	Abtrepper	19.5	13	13	8.5	35.40



Secondo Scherrer

Art. 64.10

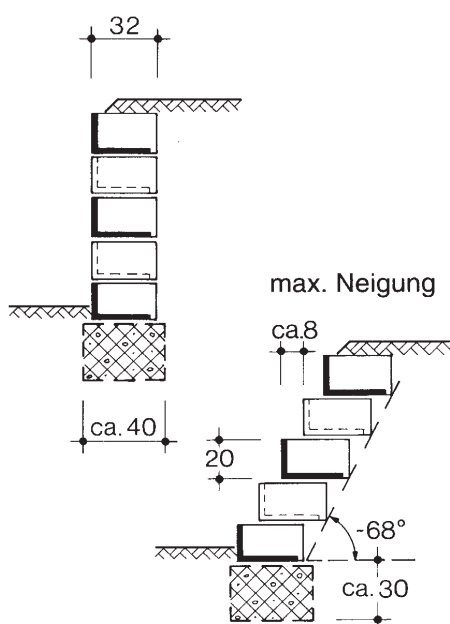
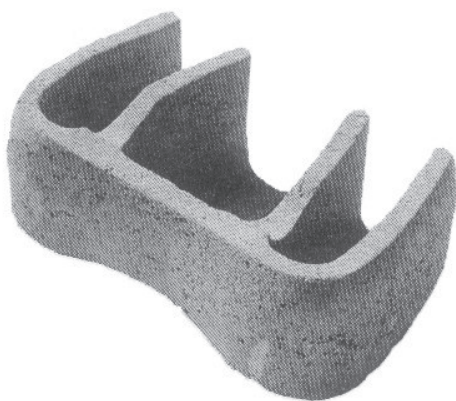
Böschungstein für kleine Terrassierungen. Individuell bepflanzbar, hervorragender Wärme- und Feuchtkeitspeicher. **Bedarf: 6.5 Stk./m²**

Grösse cm	Höhe ca. cm	G kg/Stk.	● grau Fr./Stk.
54 x 32	20	35	● 26.60

Steinkosten pro m² Mauer: **ca. Fr. 173.00**

Aufbau mit Ecken, Kurven (konvex und konkav) sowie in verschiedenen Neigungen möglich.

Verlegehinweise siehe technischen Anhang



Böschungssteine

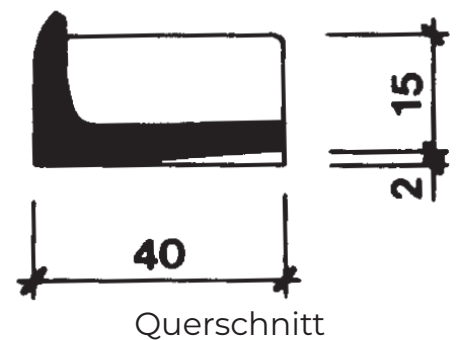
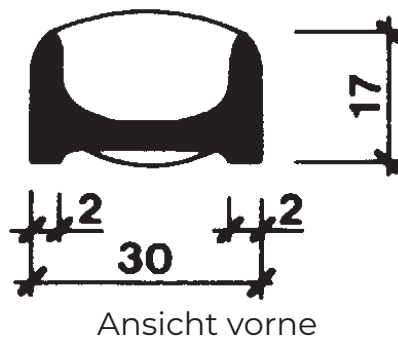
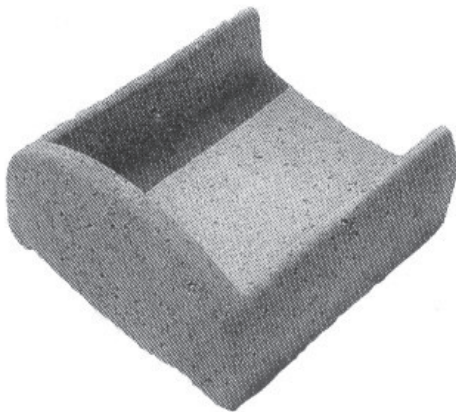
Media-Löffel Scherrer

Art. 64.20

Der leichteste von allen Löffelsteinen. Eignet sich für Trockenmauern bis ca. 1.50 m Höhe (ca. 9 Lagen). Mit seinem Gewicht von nur 18 kg ist eine handliche Verlegung gewährleistet. **Bedarf: 13-14 Stk./m²**

Grösse cm	Höhe cm	Bauhöhe cm	G kg/Stk.	●	grau Fr./Stk.
30 x 40	21.5	17	18		20.70

Steinkosten pro m² Mauer: **ca. Fr. 280.00**



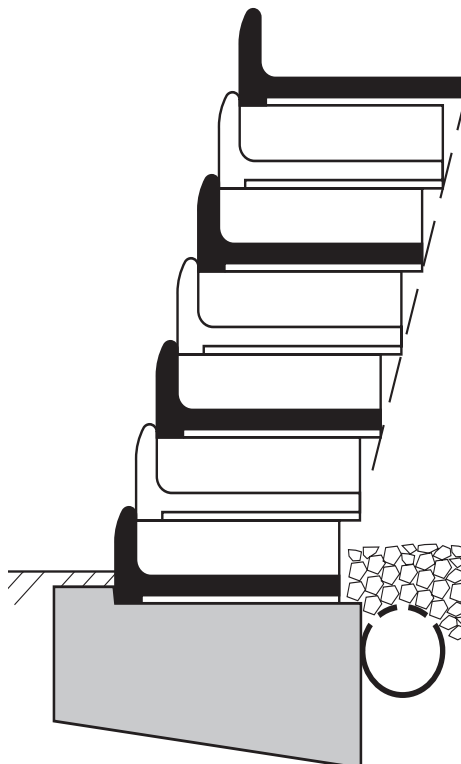
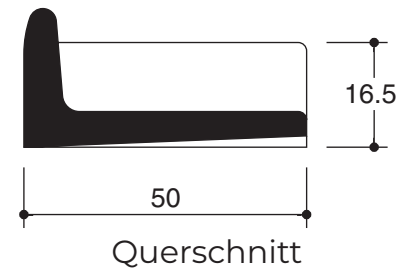
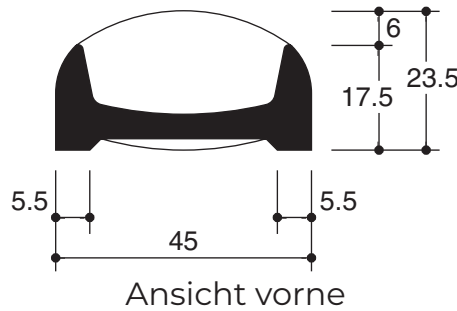
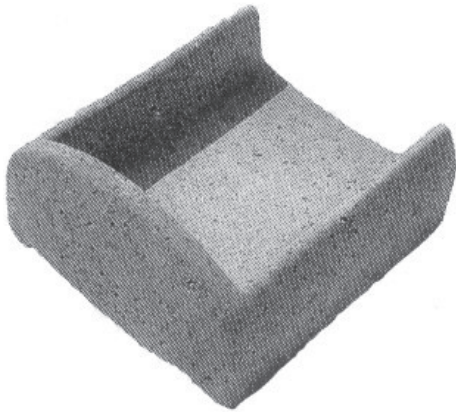
Löffel Scherrer

Art. 64.30

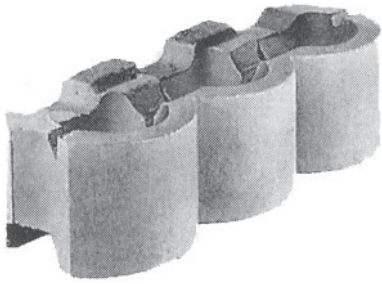
Individuell bepflanzbarer Böschungsstein für Verkleidungen, Sicherungen und Terrassierungen mit Stützfunktionen. Bedarf: **ca. 9 Stk./m²**

Grösse cm	Höhe cm	Bauhöhe cm	G kg/Stk.	● grau Fr./Stk.
45 x 50	23.5	16.5	52	35.20

Steinkosten pro m² Mauern bis H = 2.70m: **ca. Fr. 317.00**



Böschungssteine

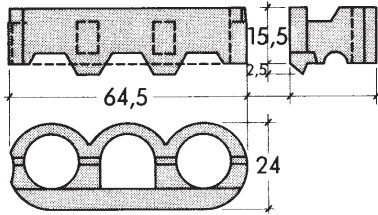


Herbag

Art. 65.20

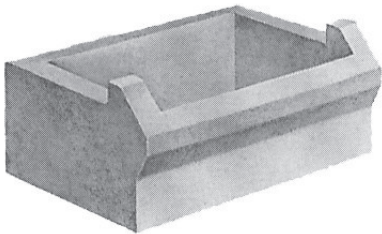
Bedarf: ca. 10 Stk./m²

Grösse cm	Höhe cm	Breite cm	G kg/Stk.	grau Fr./Stk.
64.5 x 24	18	24	27	20.40



Paletteneinheit: 25 Stk.

Info: solange Vorrat!

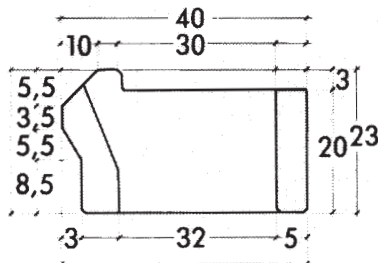


Verduro®

Art. 65.30

Bedarf: ca. 5 Stk./m²

Grösse cm	Höhe cm	G kg/Stk.	grau Fr./Stk.
55 x 40	20	43	30.50



Paletteneinheit: 16 Stk.

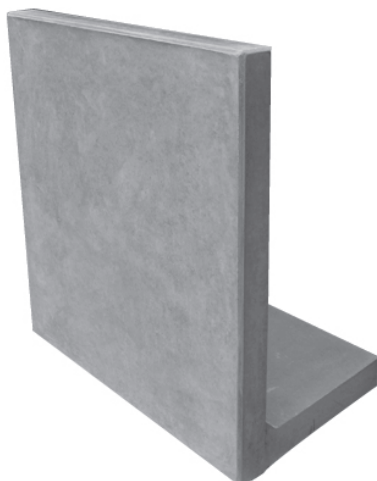
Abschluss-/ Eckelemente auf Anfrage





Sicuro-L Winkelement Seite 112

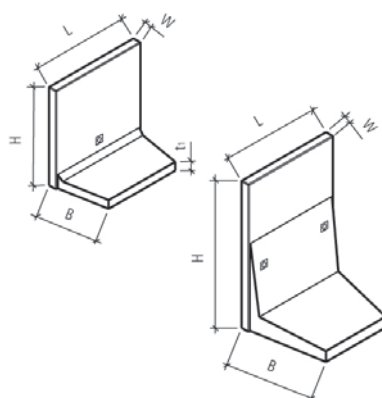
Winkelelemente



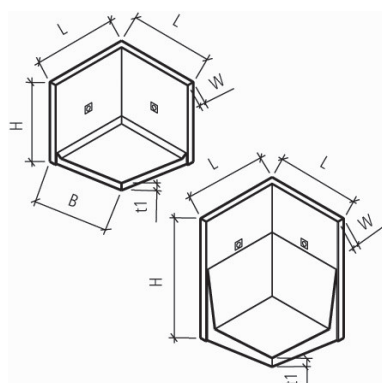
ROZTEC MIDI Winkelplatten

🕒 Art. 66.10

bewehrt, grau, glatt, gefast
inkl. Versetzschlaufen



H cm	B cm	L cm	W cm	G kg/Stk.	Preis Fr./Stk.
30	30	50	9	52	81.50
30	30	100	9	109	137.00
30	30	200	9	222	240.00
50	30	50	9	73	99.50
50	30	100	9	152	150.00
50	30	200	9	304	266.00
75	45	50	9	114	117.00
75	45	100	9	230	188.00
75	45	200	9	469	338.00
100	60	50	9	154	162.00
100	60	100	9	315	262.00
100	60	200	9	645	469.00
125	75	50	9-18	258	197.00
125	75	100	9-18	557	326.00
125	75	200	9-18	1159	595.00
150	85	50	9-18	292	293.00
150	85	100	9-18	631	457.00
150	85	200	9-18	1324	835.00
175	105	50	9-18	321	328.00
175	105	100	9-18	714	540.00
175	105	200	9-18	1490	970.00



Winkelplatten Eckelemente 1-teilig 90°

30	43	50	9	90	250.00
50	43	50	9	136	326.00
75	43	50	9	174	389.00
100	85	100	9	560	540.00

Winkелеlemente

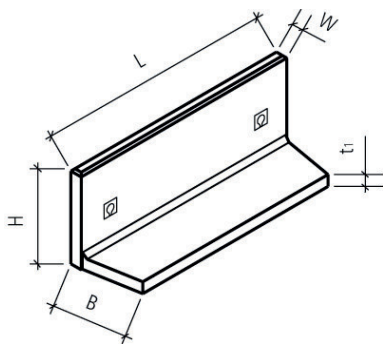
125	85	100	9-18	993	610.00
150	85	100	9-18	1024	915.00
175	85	100	9-18	1130	995.00



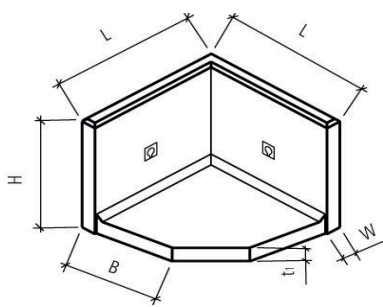
ROZTEC MINI Winkelplatten

🕒 Art. 66.15

bewehrt, grau, glatt, gefast
inkl. Versetzschlaufen



H cm	B cm	L cm	W cm	G kg/Stk.	Preis Fr./Stk.
25	30	50	5	29	72.00
25	30	100	5	60	116.00
25	30	200	5	122	210.00
40	30	50	5	38	85.50
40	30	100	5	79	143.00
40	30	200	5	157	255.00
55	35	50	5	48	95.50
55	35	100	5	100	146.00
55	35	200	5	203	262.00



Winkelplatten Eckelemente 1-teilig 90°

25	30	50	5	48	226.00
40	30	50	5	64	261.00
55	35	50	5	83	297.00



Winkелеlemente



Mauerscheiben

🕒 Art. 66.20

aus Stahlbeton, in L-Form,
mit Transporthaken, schalungsglatt
Sichtflächen horizontal und vertikal
gefast, Verkehrslast bis 5kN/m²
Geländeneigung β bis 20°



Höhe cm	Breite cm	G kg/Stk.	Preis Fr./Stk.
------------	--------------	--------------	-------------------

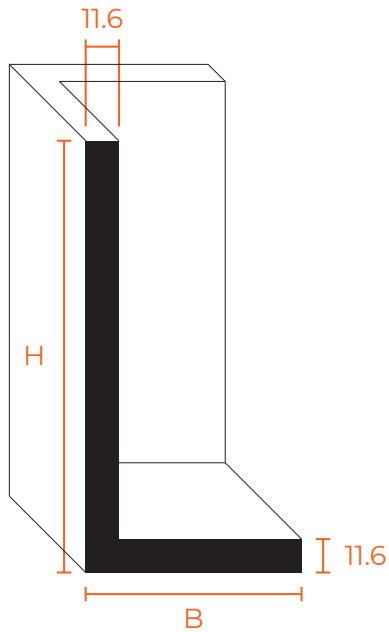
Baulänge 49 cm

45	31	81	81.50
55	33	96	86.50
80	43	141	114.00
105	56	188	143.50
130	69	245	181.50
150	75	278	245.00
180	80	324	366.50
200	87	358	411.00

Baulänge 99 cm

45	31	166	163.00
55	33	197	174.00
80	43	287	228.00
105	56	384	286.00
130	69	502	363.00
150	75	569	490.50
180	80	662	733.00
200	87	732	822.50
230	98	838	1224.00
250	105	908	1492.50
280	118	1143	1660.00
300	126	1229	1796.00

Verlegehinweise siehe techn. Anhang



Mauerscheiben- Eckelemente

🕒 Art. 66.25

Aussenecken 90°, L49/49 cm einteilig

Höhe cm	Breite cm	G kg/Stk.	Preis Fr./Stk.
45	49	160	201.50
55	49	183	214.00
80	49	242	211.50
105	49	301	354.00
130	49	359	449.50
150	49	406	607.00
180	49	477	907.00
200	49	524	1018.50
230	49	594	1485.50
250	49	641	1810.50
280	49	802	2065.00
300	49	856	2247.00

Info: Aussenecken 135°, Radiuselemente
und Spezialausführungen:
Preis auf Anfrage



Winkelelemente



Sicuro-L

🕒 Art. 66.40

Winkelelemente WS 12 cm
beidseitig Sichtbeton bis zum Fuss

Höhe cm	Breite cm	G kg/Stk.	Preis Fr./Stk.
Baulänge 99 cm			
55	30	220	145.00
80	45	335	211.00
105	55	440	255.00
130	70	630	340.00
155	85	750	417.00
180	95	860	540.00
205	110	1050	670.00
230	125	1470	864.00
255	140	1540	948.00
280	170	1825	1109.00
305	170	2070	1294.00
Baulänge 49 cm			
55	30	110	92.00
80	45	165	128.00
105	55	215	154.00
130	70	300	206.00
155	85	350	252.00
180	95	420	310.00
205	110	520	390.00
230	125	730	510.00
255	140	770	572.00
Eckelement 90°			
55	L 49/49	165	202.00
80	L 49/49	240	289.00
105	L 49/49	300	349.00
130	L 99/99	1020	854.00
155	L 99/99	1175	1018.00
180	L 99/99	1320	1345.00

Block- und Winkelstufen



Parco Blockstufen

Art. 70.10

B 36 cm, H 15 cm, Trittkante gefast



L	G	grau abger.	⊕grau gestrahlt	⊕anthrazit gestrahlt
cm	kg/Stk.	Fr./Stk.	Fr./Stk.	Fr./Stk.
50	45	38.75	55.00	59.00
60	54	46.50	66.00	70.80
80	72	62.00	88.00	94.40
100	90	70.50	103.00	110.00
120	108	84.60	123.60	132.00
150	135	🕒 105.75	154.50	165.00
200	188	🕒 141.00	206.00	220.00



Parco Blockstufen

Art. 70.20

B 36 cm, H 17 cm, Trittkante gefast



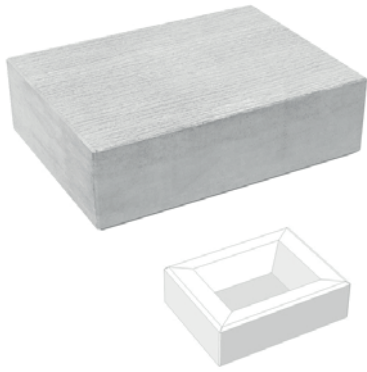
L	G	grau abger.	⊕grau gestrahlt	⊕anthrazit gestrahlt
cm	kg/Stk.	Fr./Stk.	Fr./Stk.	Fr./Stk.
50	48	40.25	57.00	61.50
60	58	48.30	68.40	73.80
80	77	64.40	91.20	98.40
100	96	74.00	105.00	115.00
120	115	88.80	126.00	138.00
150	144	🕒 111.00	157.50	172.50
200	198	🕒 148.00	210.00	230.00

Zwischenlängen und Eckelemente für **Parco Blockstufen** auf Anfrage erhältlich.

gestrahlt: Steigung Auftritt und Köpfe links/rechts

abgerieben: auf Bestellung auch anthrazit erhältlich

Block- und Winkelstufen



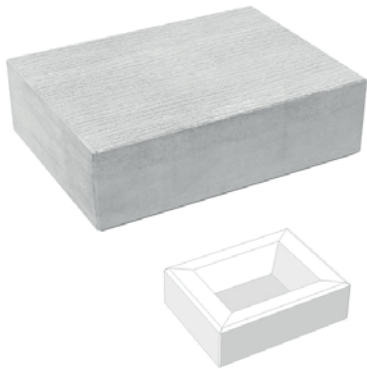
ATISStep 2.0 Blockstufen Art. 70.12

**B 37 cm, H 15 cm,
alle Kanten gefast 3 mm**

Trittfläche strukturiert oder
Trittfläche und Vorderseite gestrahlt



L	G	grau	⊕grau gestrahlt	⊕anthrazit gestrahlt
cm	kg/Stk.	Fr./Stk.	Fr./Stk.	Fr./Stk.
50	43	44.30	67.00	77.00
60	52	48.90	74.00	84.00
80	66	70.80	94.00	104.00
100	81	74.80	98.00	110.00
120	95	87.30	115.00	129.00
150	117	121.00	160.00	181.00
200	154	148.00	196.00	220.00



ATISStep 2.0 Blockstufen ⌚ Art. 70.22

**B 37 cm, H 17 cm,
alle Kanten gefast 3 mm**

Trittfläche strukturiert oder
Trittfläche und Vorderseite gestrahlt



L	G	grau	grau gestrahlt	anthrazit gestrahlt
cm	kg/Stk.	Fr./Stk.	Fr./Stk.	Fr./Stk.
50	51	45.40	69.80	78.60
60	59	50.30	77.40	85.70
80	76	72.90	97.10	108.00
100	93	77.60	103.00	115.00
120	110	91.10	121.00	136.00
150	135	126.00	168.00	204.00
200	177	154.00	205.00	229.00

Zuschlag pro Kopf gestrahlt: Fr./Stk. **20.50**

Block- und Winkelstufen



Castello Blockstufen Art. 70.30

B 40 cm, H 15 cm, mit Aussparung

Trittfläche und Vorderseite Waschbeton, Körnung 6-12 mm, sarina grau

L cm	G kg/Stk.	Preis Fr./Stk.
50	49	82.50
75	74	95.00
100	83	105.00



Parco Winkelstufen Art. 70.40

B 36 cm, H 15 cm,

Trittfläche abgerieben oder
Trittfläche und Vorderseite gestrahlt

L cm	G kg/Stk.	abgerieben Fr./Stk.	gestrahlt Fr./Stk.
50	28	38.50	55.00
60	33	46.20	66.00
80	44	61.60	88.00
100	55	69.50	110.00
120	66	83.40	132.00
150	83	104.25	165.00

Einfassungen



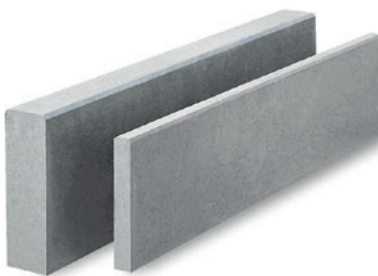
Gartenstellriemen

Art. 72.10

maschinell

gefast oder abgerundet
Stossfläche mit Nut und Kamm

Masse cm	Höhe cm	G kg/Stk.	Preis Fr./Stk.
100 x 5	28	32	12.60



Stellriemen gegossen

Art. 72.30

beidseitig gefast, glatt, unbewehrt

Masse cm	Höhe cm	G kg/Stk.	Preis Fr./Stk.
100 x 5	30	37	26.90
100 x 5	40	50	36.40
100 x 5	50	60	51.50



Stellplatten

Art. 72.40

maschinell

ein- oder beidseitig gefast

Masse cm	Höhe cm	G kg/Stk.	Preis Fr./Stk.
100 x 6 einseitig	30	40	13.50
100 x 6 beidseitig	25	32	17.70
100 x 8 beidseitig	25	44	19.80
100 x 8 beidseitig	30	53	22.00



Iragna / Lodrino

Art. 72.50

Stellplatten Gneis gesägt / gespalten

Dicke cm	Höhe cm	Länge cm	G kg/Stk.	Preis Fr./m ¹
5-6	25-30	frei	35	29.00
7-8	25-30	frei	60	⌚ 39.00



Vakuum Randplatten

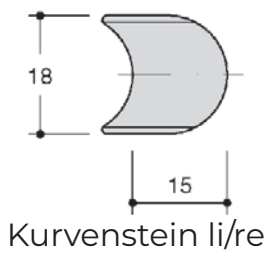
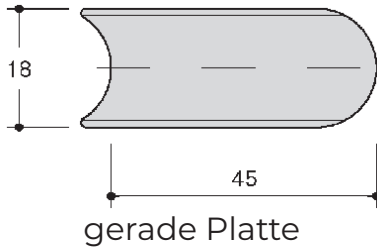
Art. 73.00

grau, gefast, L 100 cm / B 5 cm

Typ	Höhe cm	G kg/Stk.	Preis Fr./m ¹
unbehandelt	20	25	13.70
gestrahlt	20	25	20.70



Einfassungen



Rasenkantenplatten Cordula

Art. 74.10

längsseits gefast, Dicke 5cm
Ideale Rasen- und Beetabschlüsse;
erleichtert das Rasenmähen

Typ	G kg/Stk.	grau Fr./Stk.
gerade Platte	10.0	7.60
Kurvenstein links/rechts	3.1	3.80
gerade Platten	96 Stk./Pal.	2.23 Stk./m ¹
Kurvensteine	224 Stk./Pal.	6.67 Stk./m ¹



Rasenmähkanten

gefast, Dicke 5 cm

Art. 74.20/21

Format	G kg/Stk.	Art. 74.20 grau Fr./Stk.	Art. 74.21 gestrahlt Fr./Stk.
L 28 / B 14	4	4.40	4.40

Rasenmähkanten 280 Stk./Pal. 3.5 Stk./m¹

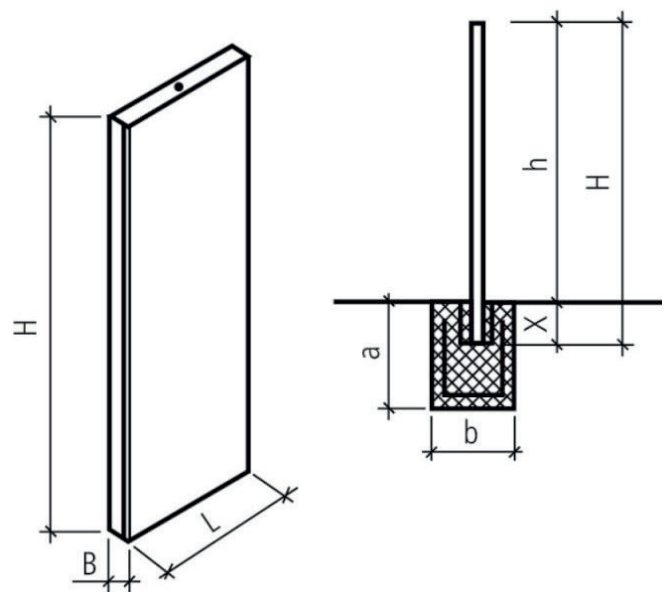


Betonlamellen

🕒 Art. 75.20

grau, gefast, bewehrt

L	B	H	G	1-seitig glatt	1-seitig abgerieben	gestrahlt
cm	cm	cm	kg/Stk.	Fr./Stk.	Fr./Stk.	Fr./Stk.
50	6	75	57	104.00	149.00	
50	6	100	75	116.00	173.00	
50	6	125	94	139.00	198.00	
50	6	150	113	155.00	223.00	
50	6	175	132	185.00	259.00	
50	6	200	150	205.00	294.00	
50	6	225	169	231.00	328.00	
50	6	250	188	258.00	364.00	





Gestaltungselemente



Beton Pflanzentröge

Art. 83.10

rechteckig

Kante 1 cm gefast

pro Trog 1 Loch für Wasserüberlauf



Abmessungen L/B/H cm	G kg/Stk.	grau glatt Fr./Stk.	grau gestr. Fr./Stk.
100/50/50	255	437.00	545.00
100/60/60	330	490.00	610.00
120/50/50	298	510.00	635.00
120/60/60	380	520.00	650.00
150/50/50	335	535.00	660.00
150/60/60	450	600.00	745.00
200/50/50	460	655.00	825.00
200/60/60	580	735.00	915.00

quadratisch



Abmessungen L/B/H cm	G kg/Stk.	grau glatt Fr./Stk.	grau gestr. Fr./Stk.
50/50/50	150	297.00	378.00
60/60/60	230	357.00	440.00



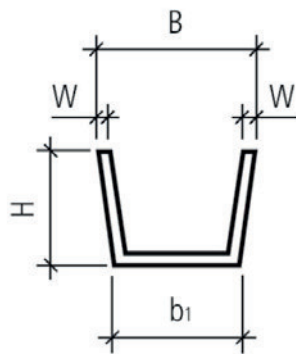
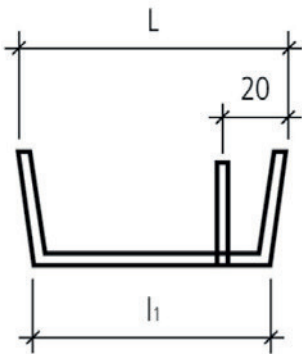
Gestaltungselemente

WEIDE Brunnenröge

⌚ Art. 84.50

grau, aussen abgerieben, innen glatt
Dünnwandig (3.5 cm), mit verzinktem Eisenschutzrahmen,
inkl. Standrohr aus Messing 1 1/4"

L cm	l1 cm	B cm	b1 cm	H cm	V Liter	G kg/Stk.	Preis Fr./Stk.
100	89	57	46	41.5	140	160	1370.00
150	139	57	46	41.5	225	235	1550.00
200	189	57	46	41.5	305	285	1850.00
250	239	57	46	41.5	390	350	1940.00
300	289	57	46	41.5	470	420	1980.00
350	339	57	46	41.5	550	480	2160.00



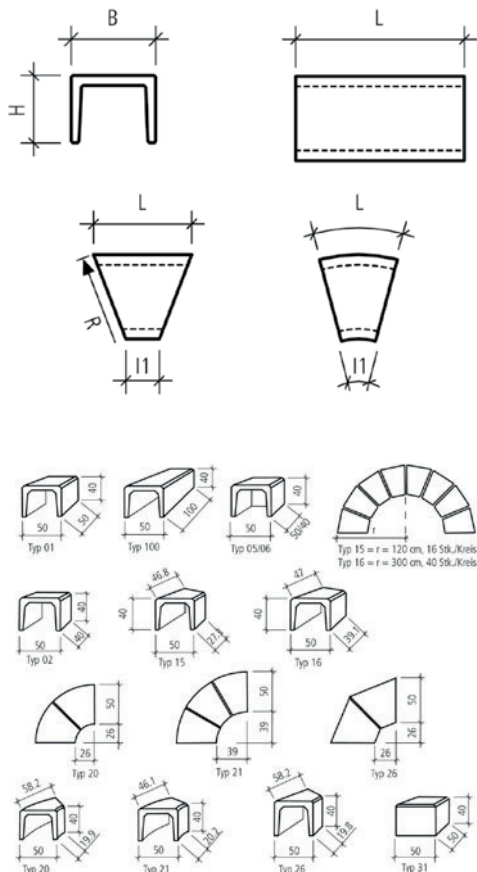
U-Elemente

🕒 Art. 85.50

grau, gefast, bewehrt, abgerieben

Typ	Spezifikation	L cm	B cm	H cm	G kg/Stk.	Preis Fr./Stk.
01	Normalelement	50	50	40	85	106.00
02	Normalelement	40	50	40	85	92.50
100	Normalelement	100	50	40	170	187.00
05	NE eins. geschlossen	50	50	40	105	120.00
06	NE eins. geschlossen	40	50	40	90	99.50
15	Kreiselement eckig	46.8	50	40	75	114.00
16	Kreiselement eckig	47	50	40	85	114.00
20	Radiuselement rund	58.2	50	40	70	123.00
21	Radiuselement rund	46.1	50	40	58	104.00
26	Radiuselement eckig	58.2	50	40	65	116.00
31	Einzelstz alls. geschl.	50	50	40	130	161.00

Info: auch in gestrahlter Ausführung erhältlich



Sitzelemente



Kubus Sitzelemente

🕒 Art. 86.50

grau, gefast

Ausführung	Masse L/B/H	G kg/Stk.	Preis Fr./Stk.
light glatt	45/45/45	50	344.00
light gestrahlt	45/45/45	50	405.00
heavy glatt	45/45/45	219	359.00
heavy gestrahlt	45/45/45	219	421.00



Lenia Hocker

🕒 Art. 86.60

mit Holzstruktur

strukturiert, leicht gefast

Ausführung	Masse D/H cm	G kg/Stk.	Preis Fr./Stk.
naturgrau	40-42/41	130	289.00
altgrau/anthrazit	40-42/41	130	300.00
erdbraun	40-42/41	130	300.00